

INDICE UGELLI AD ARIA

INDEX AIR NOZZLES

ÍNDICE BOQUILLAS DE AIRE

MSA p. 71

AIR NOZZLE



P1WJR15Y p. 72

AIR NOZZLE



P1WJY p. 73

AIR NOZZLE



A41WJY p. 74

AIR NOZZLE



C5 p. 75

AIR AND STEAM NOZZLE



CD3 p. 76

AIR AND STEAM NOZZLE



MSA
UGELLO AD ARIA
AIR NOZZLE
BOQUILLA DE AIRE

Caratteristiche

La loro particolare geometria è studiata per incrementare la forza di impatto dell'aria garantendo ridotti livelli di rumorosità.

La connessione è con filettatura maschio BSPT ed a richiesta NPT.

Lo spray d'aria è ad alto impatto, circolare e prodotto dal soffiaggio di 8 fori.

Elevata robustezza e peso molto ridotto.

Eccellente livello di silenziosità anche a pressioni di esercizio elevate.

Characteristics

Their particular geometry is studied to increase the impact force of air guarantee reduced levels of noise.

The connection is BSPT male thread and on request NPT.

Air spray has a high impact, it's circular and produced by a blow from 8 holes.

High strength and low weight. Excellent level of silence even at high exercise pressure.

Características

Su particular geometría está diseñada para aumentar la fuerza de impacto del aire, garantizando así bajos niveles de ruido.

La conexión es con rosca macho BSPT y NPT bajo pedido.

El pulverizado de aire es de alto impacto, de forma circular y producido a través del soplado de 8 agujeros.

De alta resistencia y peso muy reducido.

Muy silenciosa, incluso a altas presiones de trabajo.

Applicazioni

- Asciugatura.
- Raffreddamenti.
- Pulizia.
- Asportazione polveri.
- Trasporto.
- Creazione di barriere d'aria.

Applications

- *Drying.*
- *Cooling.*
- *Clearing.*
- *Dust removal.*
- *Transport.*
- *Creation of air curtains.*

Aplicaciones

- Secado.
- Enfriamiento.
- Limpieza.
- Eliminación de polvo.
- Transporte.
- Creación de cortinas de aire.

Materiale

Aisi303, Aisi316L, altri materiali su richiesta.

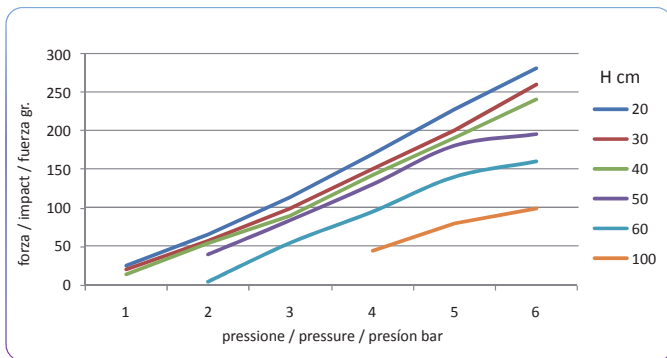
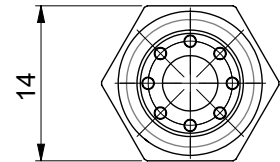
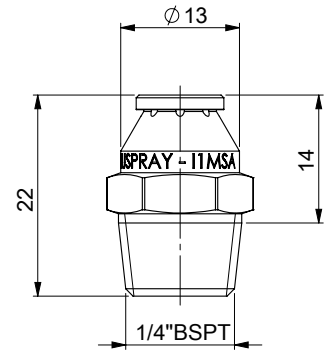
Material

SS303, SS316L, other material on request.

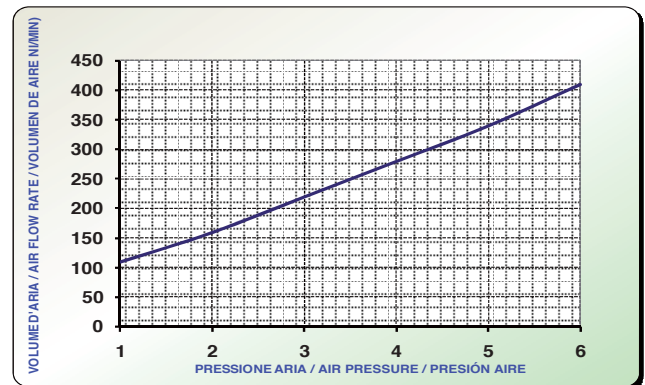
Material

Aisi303, Aisi316L, otros materiales bajo pedido.

MSA



Forza d'impatto
Impact force
Fuerza de impacto



Portata ugello I1MSA1 (8 fori da 1mm.)
Capacity nozzle I1MSA1 (8 holes 1 mm)
Caudal boquilla I1MSA1 (8 orificios de 1 mm.)

P1WJR15Y
UGELLO AD ARIA
AIR NOZZLE
BOQUILLA DE AIRE

Caratteristiche

Produce un getto circolare con ottime forze d'impatto e livelli di rumore minimi.
E' dotato di alette di protezione dell'orifizio.

Applicazioni

- Raffreddamenti.
- Asciugatura.
- Pulizia.
- Asportazione polveri.

Materiale

ABS.

Characteristics

Produces a circular jet with excellent impact and minimal noise levels.
Equipped with protective fins for the orifice.

Applications

- Cooling.
- Drying.
- Cleaning.
- Dust removal.

Material

ABS.

Características

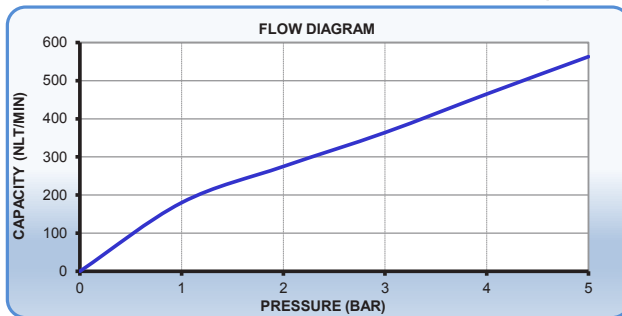
Produce un chorro circular con excelentes fuerzas de impacto y niveles mínimos de ruido.
Está equipado con aletas protectoras para el orificio.

Aplicaciones

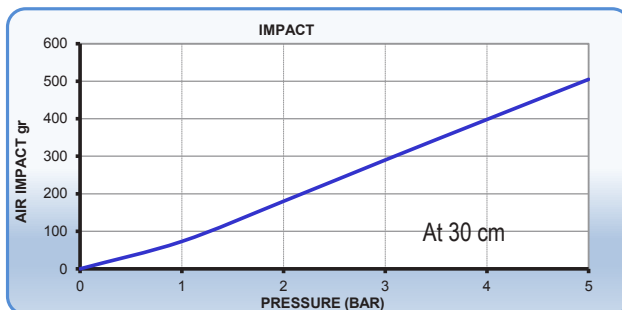
- Enfriamiento.
- Secado.
- Limpieza.
- Eliminación de polvo.

Material

ABS.

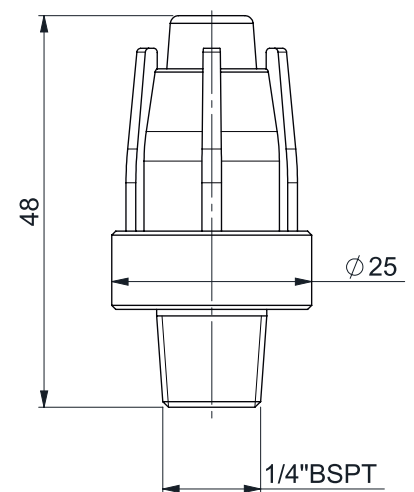


Portata ugello
Capacity nozzle
Caudal boquilla



Forza d'impatto
Impact force
Fuerza de impacto

P1WJR15Y



P1WJY
UGELLO AD ARIA
AIR NOZZLE
BOQUILLA DE AIRE

Caratteristiche

La loro particolare geometria è studiata per incrementare la forza di impatto dell'aria garantendo ridotti livelli di rumorosità.

La connessione è con filettatura maschio BSPT ed a richiesta NPT.

Elevata robustezza e peso molto ridotto.

Eccellente livello di silenziosità anche a pressioni di esercizio elevate.

Characteristics

Their particular geometry is studied to increase the impact force of air guarantee reduced levels of noise.

The connection is BSPT male thread and on request NPT.

High strength and low weight. Excellent level of silence even at high exercise pressure.

Applicazioni

- Asciugatura.
- Raffreddamenti.
- Pulizia.
- Asportazione polveri.

Applications

- Drying.
- Cooling.
- Clearing.
- Dust removal.

Materiale

ABS.

Material

ABS.

Características

Su particular geometría, está diseñada para aumentar la fuerza de impacto del aire, garantizando así, bajos niveles de ruido.

La conexión es con rosca macho BSPT y NPT bajo pedido.

De alta resistencia y peso muy reducido.

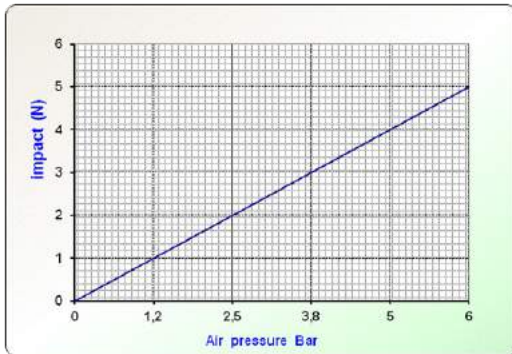
Muy silenciosa, incluso a altas presiones de trabajo.

Aplicaciones

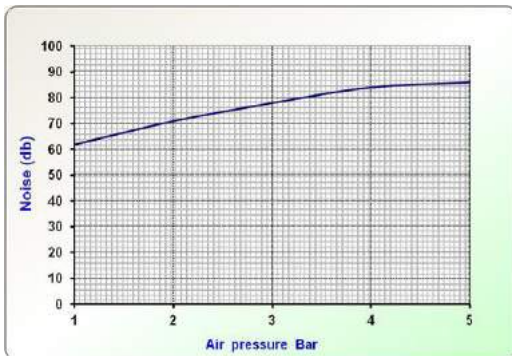
- Secado.
- Enfriamiento.
- Limpieza.
- Eliminación de polvo.

Material

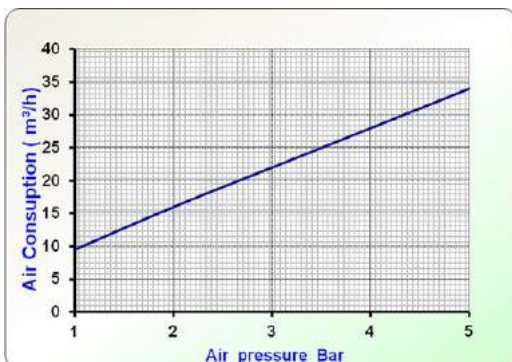
ABS.



Forza d'impatto
Impact force
Fuerza de impacto

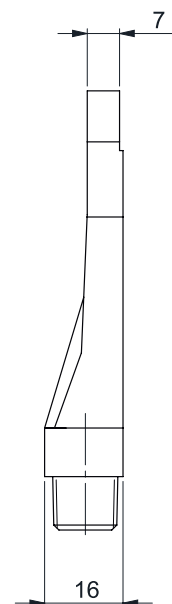
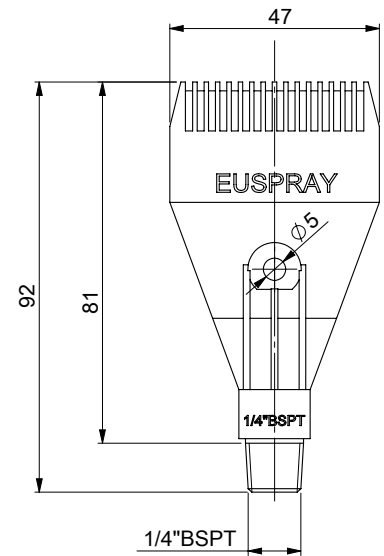


Livello di rumorosità
Noise level
Nivel de ruido



Portata ugello
Capacity nozzle
Caudal boquilla

P1WJY



A41WJY UGELLO AD ARIA AIR NOZZLE BOQUILLA DE AIRE

Caratteristiche

La loro particolare geometria è studiata per incrementare la forza di impatto dell'aria garantendo ridotti livelli di rumorosità.

La connessione è con filettatura maschio BSPT ed a richiesta NPT.

Elevata robustezza e peso molto ridotto.

Eccellente livello di silenziosità anche a pressioni di esercizio elevate.

Applicazioni

- Asciugatura.
- Raffreddamenti.
- Pulizia.
- Asportazione polveri.

Materiale

Aisi 304, Aisi 316.

Characteristics

Their particular geometry is studied to increase the impact force of air guarantee reduced levels of noise.

The connection is BSPT male thread and on request NPT.

High strength and low weight. Excellent level of silence even at high exercise pressure.

Applications

- Drying.
- Cooling.
- Clearing.
- Dust removal.

Material

SS304, SS316.

Características

Su particular geometría, está diseñada para aumentar la fuerza de impacto del aire, garantizando así, bajos niveles de ruido.

La conexión es con rosca macho BSPT y NPT bajo pedido.

De alta resistencia y peso muy reducido.

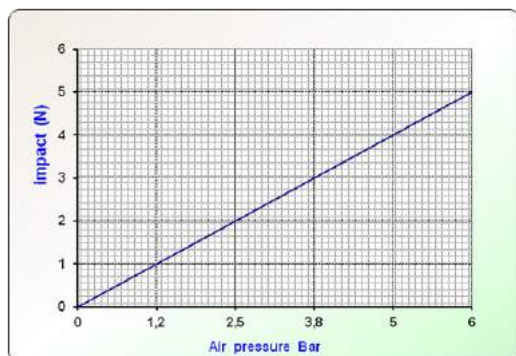
Muy silenciosa, incluso a altas presiones de trabajo.

Aplicaciones

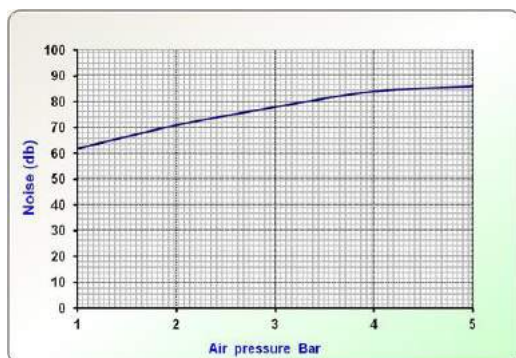
- Secado.
- Enfriamiento.
- Limpieza.
- Eliminación de polvo.

Material

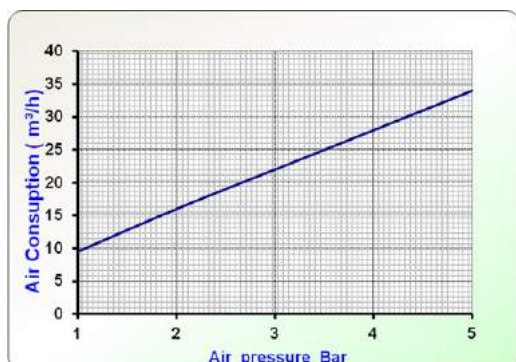
acero 303, acero 316.



Forza d'impatto
Impact force
Fuerza de impacto

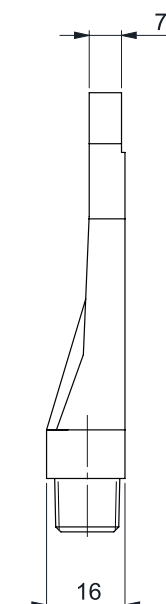
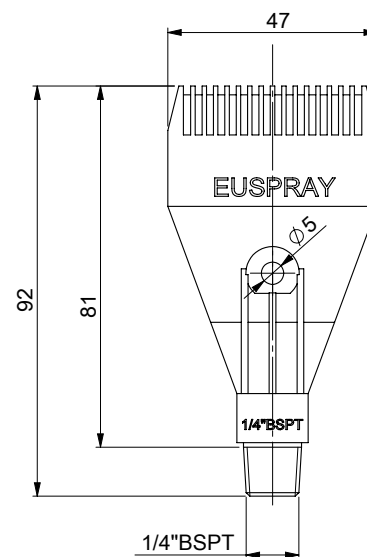


Livello di rumorosità
Noise level
Nivel de ruido



Portata ugello
Capacity nozzle
Caudal boquilla

A41WJY



C5 BOCHELLO AD ARIA E VAPORE AIR AND STEAM TIP BOQUILLA PARA AIRE Y VAPOR

Caratteristiche

Bocchello intercambiabile per spruzzo di aria o vapore, assemblabile con gli accessori.

Applicazioni

- Asciugatura.
- Raffreddamenti.
- Pulizia.
- Asportazione polveri.

Materiale

Ottone, Aisi303, Aisi316L, altri materiali a richiesta.

Characteristics

Interchangeable spray tip to use with air or steam, can be assembled with accessories.

Applications

- Drying.
- Cooling.
- Clearing.
- Dust removal.

Material

Brass, SS303, SS316L, other materials on request.

Características

Boquilla intercambiabile, para pulverización de aire o de vapor, se puede montar con accesorios.

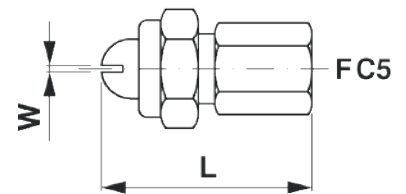
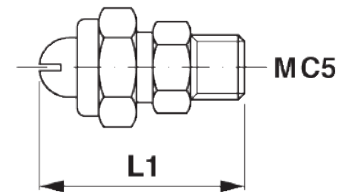
Aplicaciones

- Secado.
- Enfriamiento.
- Limpieza.
- Eliminación de polvo.

Material

Latón, Aisi303, Aisi316L, otros materiales bajo pedido.

C5

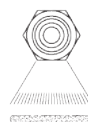


Dimensions (mm)

Connection	L (Female)	L1 (male)
1/4"	46,0	48,0
3/8"	46,0	48,0

Type of nozzle		w mm	Pressure (Bar)								bar	
			0,7	2	4	6	1	2	4	7	1	4
			Air (l/min)				Steam (Kg/h)				<°	<°
1/4 F - C5 - 1	1/4 M - C5 - 1	0.20	21	38	65	101	0.7	1.4	2.2	3.60	65	85
1/4 F - C5 - 2	1/4 M - C5 - 2	0.38	40	60	100	152	1.5	2.0	3.5	5.50	70	80
1/4 F - C5 - 3	1/4 M - C5 - 3	0.58	77	110	190	305	2.8	4.1	6.7	11.5	80	80
1/4 F - C5 - 4	1/4 M - C5 - 4	1.1	131	199	345	540	4.5	7.2	12.3	19.4	70	70
1/4 F - C5 - 5	1/4 M - C5 - 5	1.4	210	335	570	881	7.50	12.0	20.3	32.1	60	70
1/4 F - C5 - 6	1/4 M - C5 - 6	2.3	430	700	1150	1724	15.5	25.0	42.0	63.0	60	70
3/8 F - C5 - 1	3/8 M - C5 - 1	0.20	21	38	65	101	0.7	1.4	2.2	3.60	65	85
3/8 F - C5 - 2	3/8 M - C5 - 2	0.38	40	60	100	152	1.5	2.0	3.5	5.50	70	80
3/8 F - C5 - 3	3/8 M - C5 - 3	0.58	77	110	190	305	2.8	4.1	6.7	11.5	80	80
3/8 F - C5 - 4	3/8 M - C5 - 4	1.1	131	199	345	540	4.5	7.2	12.3	19.4	70	70
3/8 F - C5 - 5	3/8 M - C5 - 5	1.4	210	335	570	881	7.50	12.0	20.3	32.1	60	70
3/8 F - C5 - 6	3/8 M - C5 - 6	2.3	430	700	1150	1724	15.5	25.0	42.0	63.0	60	70

CD3 UGELLO AD ARIA E VAPORE AIR AND STEAM NOZZLE BOQUILLA PARA AIRE Y VAPOR



Caratteristiche

Ugello a corpo unico per spruzzo di aria o vapore.

Applicazioni

- Asciugatura.
- Raffreddamenti.
- Pulizia.
- Asportazione polveri.

Materiale

Ottone, Aisi303, Aisi316L, altri materiali a richiesta.

Characteristics

One piece nozzle to use whit air or steam.

Applications

- Drying.
- Cooling.
- Clearing.
- Dust removal.

Material

Brass, SS303, SS316L, other materials on request.

Características

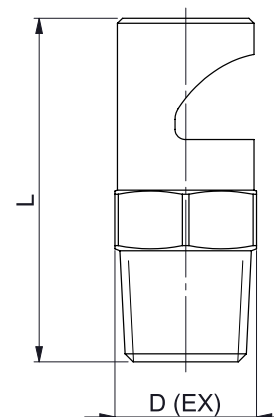
Boquilla de una sola pieza para pulverización de aire o de vapor

Aplicaciones

- Secado.
- Enfriamiento.
- Limpieza.
- Eliminación de polvo.

Material

Latón, Aisi303, Aisi316L, otros materiales bajo pedido.

CD3


Dimensions (mm)

Connection	D(EX)	L
1/8"	11,0	31,0
3/8"	17,0	44,0

Type of nozzle	Ø 1 mm	Pressure (Bar)										bar	
		0.7	1.5	2	3	3.5	0.7	1.5	2	3	3.5	0.7	3.5
		Air (l/min)					Steam (Kg/h)					<°	<°
1/8 - CD3 - 0.50	0.6	4.5	6.5	7.6	10.5	11.5	0.15	0.23	0.26	0.37	0.40	17	39
1/8 - CD3 - 0.75	0.75	6.1	9.0	10.8	14.7	16.6	0.23	0.33	0.39	0.52	0.60	20	44
1/8 - CD3 - 1	0.8	9.50	13.7	16.5	22.0	25.0	0.35	0.50	0.59	0.80	0.91	23	48
1/8 - CD3 - 1.5	1.0	15.3	22.0	26.0	36.0	40.0	0.55	0.78	0.95	1.30	1.50	25	51
1/8 - CD3 - 2	1.2	19.3	28.0	33.0	45.0	51.0	0.68	1.10	1.25	1.60	1.80	32	55
1/8 - CD3 - 3	1.4	31.0	46.0	55.0	77.0	85.0	1.10	1.70	2.00	2.70	3.10	33	60
1/8 - CD3 - 5	1.9	54.0	76.0	91.0	125	139	1.90	2.70	3.30	4.50	5.00	39	64
1/8 - CD3 - 7.5	2.3	80.0	117	140	190	210	3.00	4.10	5.00	6.80	7.50	39	68
1/8 - CD3 - 10	2.6	110	160	190	255	290	3.90	5.70	6.80	9.20	10.5	39	70
1/8 - CD3 - 15	3.3	180	261	310	420	475	6.50	9.30	11.2	15.0	17.1	41	72
1/8 - CD3 - 18	3.6	205	300	355	458	540	7.50	10.6	12.7	17.5	19.6	44	74
1/4 - CD3 - 20	3.6	225	325	386	520	590	8.10	11.5	13.7	18.7	20.9	46	78
3/8 - CD3 - 30	4.6	320	465	560	760	850	11.5	16.8	20.0	27.0	30.0	53	81
3/8 - CD3 - 40	5.3	440	640	760	1050	1160	15.7	22.8	27.0	36.8	42.0	58	85